

## OIKOS 12: 成功的理由

拥有高性能，高覆盖范围，简易的动态编程和配置工具，这些都是OPEN-30的部分特点，OPENcontrol的控制器为6轴3D机器而设计。这些创新的，高新科技的功能正是CTC-Routech为他们最新高性能机型OIKOS12而再次选用OSAI的原因。



### 公司介绍

CTC-Routech 隶属于 SCM 集团。坐落于意大利锡纳伦加，Routech致力于研发和生产木工加工中心，拥有强大的研发队伍，更专注于设计高性能的产品，从运作上来说，Routech综合了设计，生产和服务。从经营的角度来看，Routech是一个技术单位，负责针对高科技小众工程的特定产品类型的设计，建造和服务，例如民用的层压木梁的制造。

### 选择OSAI

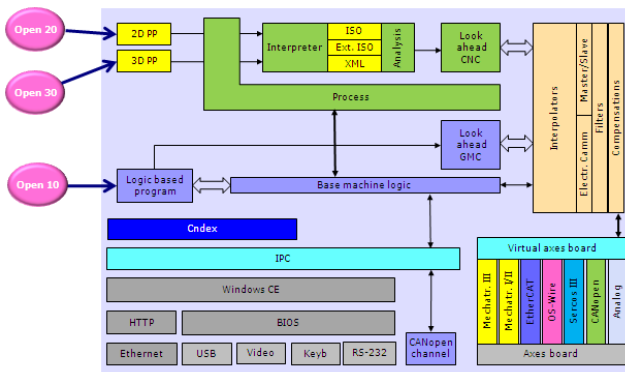
OSAI是Prima Electro (普瑞玛电子) 的产品，隶属于PRIMA INDUSTRIE S.p.A (普瑞玛工业集团)，从事于设计，生产和销售工业电子产品，是目前意大利主流的数控产品品牌之一。

在OIKOS 12设计伊始，OSAI已被选用。这款机器为复合板和模块墙的生产提供了完美的技术解决方案。

这款机器采用了6轴，3个直线轴和3个旋转轴。这种机型含有不同类型的旋转头，需要使用到高级TCP (刀尖点补偿)，样条曲线，平面旋转和虚拟轴等等，而OPENcontrol能很好地满足这些特殊要求。

除了支持六轴插补的TCP之外，在主要的功能上OPENcontrol采用简单的编程和动态设置工具，使得在实现自动化项目上比以往的产品更快捷，同时也照顾到复杂的过程控制，支持复杂的软件。

数控系统支持虚拟机，也就是在普通电脑上安装仿真软件，无需其他任何的硬件支持，就可以在电脑上模拟实际控制器的执行过程，方便调试程序。



最后，OSAI工程师扮演了重要角色，将这种合作转化为成功的合作伙伴关系，Eng.Tiezzi（CTC-Routech技术办公室经理）说：“OSAI

让我们能够在1月底之前将一个功能构想带到贸易展，要知道当时在圣诞节前机器仍处于初始制造阶段。最后所有这一切都成为可能，归功于新的控制系统有非常好的灵活性和实用性，还有OSAI其工作人员以极大的激情支持我们，才有这么优秀的结果。

### 产品拓展

OSAI还涉及除OIKOS以外的其它项目；对于其他CTC-Routech产品，在现有的解决方案上进行额外的开发，能拓展到其他机型。公司目前正在新机型RX 40上也安装了OSAI数控系统，正在进行下一步的开发和评估。